

令和6年度 越前市立夏オープン大会 中学男子 5/26(日)

男子1部<予選リーグ>

Aリーグ	①武三A	②栗野	③富山北部	順位
①武三A				
②栗野				
③富山北部				

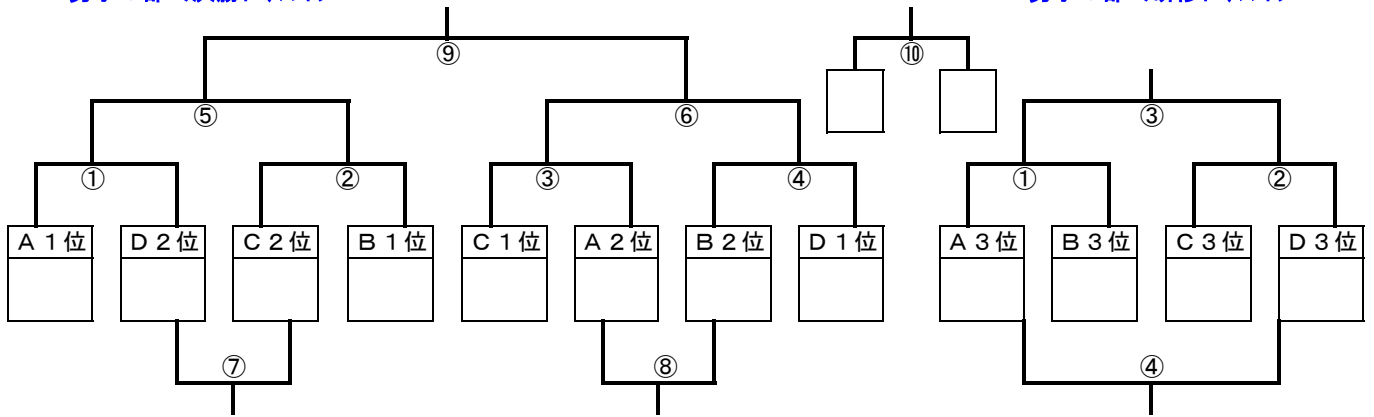
Bリーグ	①庄西	②武六A	③中央A	順位
①庄西				
②武六A				
③中央A				

Cリーグ	①守山	②池田	③武二A	順位
①守山				
②池田				
③武二A				

Dリーグ	①宝達	②武一A	③東陽A	順位
①宝達				
②武一A				
③東陽A				

男子1部<決勝トーナメント>

男子1部<研修トーナメント>



男子2部<予選リーグ>

あリーグ	①武三B	②武一C	③中央B	順位
①武三B				
②武一C				
③中央B				

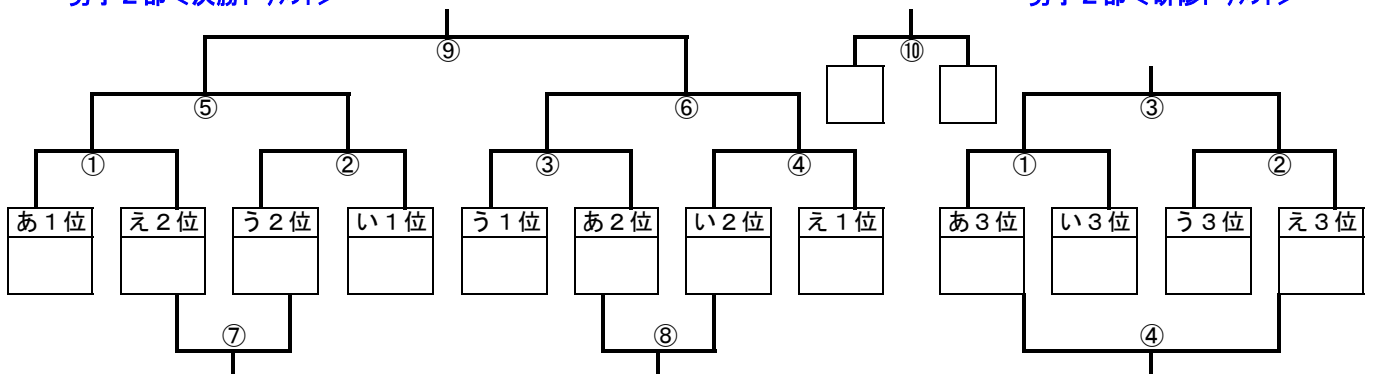
いリーグ	①武一B	②武二C	③武六C	順位
①武一B				
②武二C				
③武六C				

うリーグ	①武六B	②中央D	③武三C	順位
①武六B				
②中央D				
③武三C				

えリーグ	①武二B	②中央C	③東陽B	順位
①武二B				
②中央C				
③東陽B				

男子2部<決勝トーナメント>

男子2部<研修トーナメント>



会場は、東運動公園テニスコート(8面)。テントは、コート側面の通路または駐車場に設置。

公式練習 & <進行表>		男子1部				男子2部			
		1コート	2コート	3コート	4コート	5コート	6コート	7コート	8コート
第1回	7:50~8:05	①武三A	②武六A	③武二A	②武一A	①武三B	①武一B	①武六B	②中央C
第2回	8:05~8:20	②栗野	③中央A	②池田	③東陽A	②武一C	②武二C	③武三C	③東陽B
第3回	8:20~8:35	③富山北部	①庄西	①守山	①宝達	③中央B	③武六C	②中央D	①武二B
第1試合	8:40~	A①-②	B①-②	C①-②	D①-②	あ①-②	い①-②	う①-②	え①-②
第2試合	9:50~	A②-③	B②-③	C②-③	D②-③	あ②-③	い②-③	う②-③	え②-③
第3試合	11:00~	A①-③	B①-③	C①-③	D①-③	あ①-③	い①-③	う①-③	え①-③
第4試合	12:10~	男子1部 決勝T①	男子1部 決勝T②	男子1部 決勝T③	男子1部 決勝T④	男子2部 決勝T①	男子2部 決勝T②	男子2部 決勝T③	男子2部 決勝T④
第5試合	13:20~	男子1部 決勝T⑤	男子1部 決勝T⑥	男子1部 研修T①	男子1部 研修T②	男子2部 決勝T⑤	男子2部 決勝T⑥	男子2部 研修T①	男子2部 研修T②
第6試合	14:30~	男子1部 決勝T⑦	男子1部 決勝T⑧	男子1部 研修T③	男子1部 研修T④	男子2部 決勝T⑦	男子2部 決勝T⑧	男子2部 研修T③	男子2部 研修T④
第7試合	15:40~	男子1部 決勝T⑨(決勝)		男子1部 決勝T⑩		男子2部 決勝T⑨(決勝)		男子2部 決勝T⑩	
	16:20~ ~16:30	表彰式 & 後片付け(審判台屋根・ベンチ・ブラシ)							

<注意事項>

- 本日の試合は、すべて5Gマッチで行う。
- 審判は、予選リーグ、決勝トーナメント、敗者戦、すべて相互審判で行う。
ジャッジペーパーは、3対戦終了後に、勝者チームが本部に提出すること。
- 団体戦(予選リーグ、決勝トーナメント、敗者戦)は、すべて第3対戦まで行う。
- 昼食時間はとくに設けないので、時間を見つけて昼食をとること。

【事前指導について】

- ★このドロー表&進行表を生徒に事前に印刷及び配布して頂き、当日は各自で行動できるように指導をお願いします。
(当日、ドロー表や進行表の配布はございません。お手数ですが、事前に生徒配布と指導をお願いします。)
- ①保護者送迎の場合は、駐車場のテニスコートより離れた場所で乗り降りすること。※テニスコート側の乗降禁止。
- ②開場は7:40。7:30頃に入り口前に集合すること。
- ③テント設営後、テント内に荷物をおき、迅速にコート準備(審判台・ネット・支柱)を行うこと。
- ④16:30頃に解散予定です。(早く終了したら、その時点で解散とします。)

- 公式練習のボールは、連盟の方で準備します。各校のボールは不要です。
- ★各学校で、感染予防対策(アルコール消毒等)および熱中症対策(テントや水分、氷嚢等)を行ってください。
- ※東運動公園テニスコートには、日陰となる場所や雨よけになる場所は、ありません。
- 各学校でテントの準備をよろしくをお願いします。

東運動公園テニスコート【会場図】

