

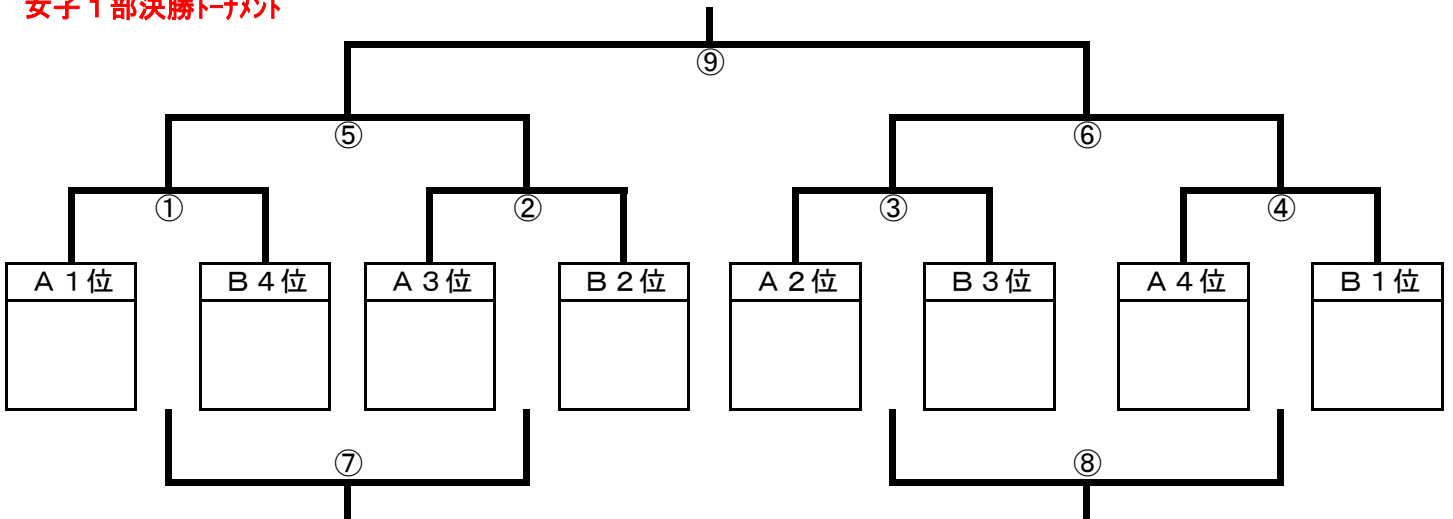
令和5年度 越前市中学校ソフトテニス交流大会 中学男女 5 / 27 (土)

女子1部<予選リーグ>

Aリーグ	①武三A	②万葉・南越	③武二A	④清 水
①武三A				
②万葉・南越				
③武二A				
④清 水				

Bリーグ	①滑 川	②池 田	③武一A	④春 江
①滑 川				
②池 田				
③武一A				
④春 江				

女子1部決勝トーナメント

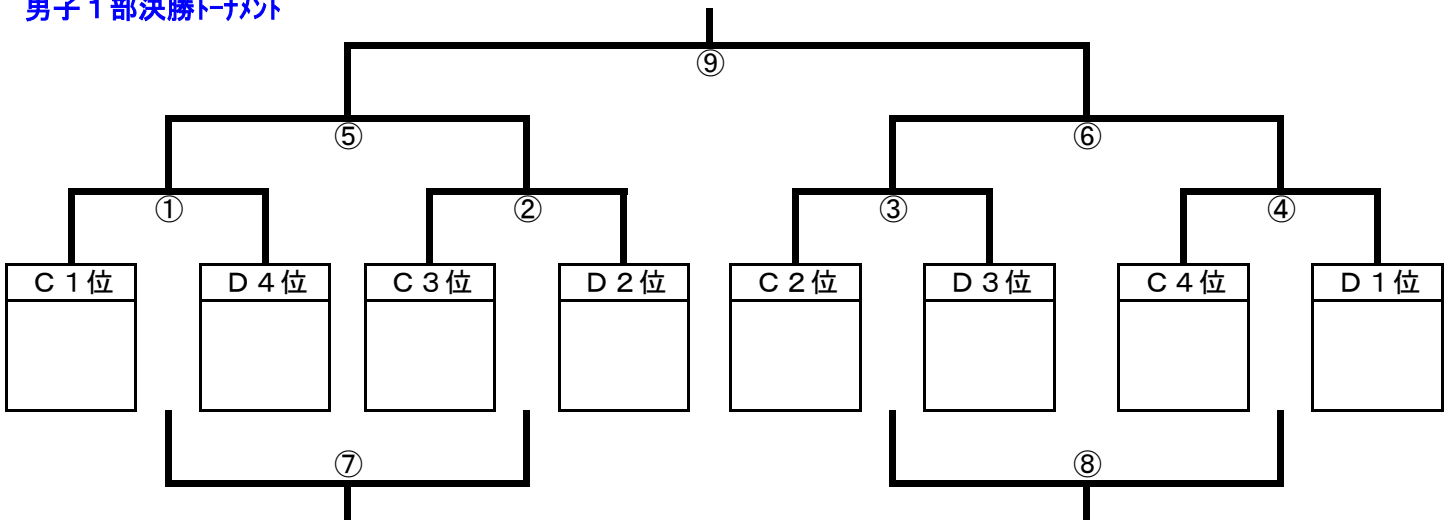


男子1部<予選リーグ>

Cリーグ	①武二A	②美 浜	③中 央	④滑 川
①武二A				
②美 浜				
③中 央				
④滑 川				

Dリーグ	①武三A	②松 陵	③武六A	④武一A
①武三A				
②松 陵				
③武六A				
④武一A				

男子1部決勝トーナメント



公式練習 & ＜進行表＞		女子1部				男子1部			
		1コート	2コート	3コート	4コート	5コート	6コート	7コート	8コート
第1回	8:10~8:30	①武三A	②万葉・南越	③武二A	④清 水	①武二A	②美 浜	③中 央	④滑 川
第2回	8:30~8:50	①滑 川	②池 田	③武一A	④春 江	①武三A	②松 陵	③武六A	④武一A
第1試合	9:00~	A1-2		A3-4		C1-2		C3-4	
第2試合		B1-2		B3-4		D1-2		D3-4	
第3試合	10:20~	A1-3		A2-4		C1-3		C2-4	
第4試合		B1-3		B2-4		D1-3		D2-4	
第5試合	11:40~	A1-4		A2-3		C1-4		C2-3	
第6試合		B1-4		B2-3		D1-4		D2-3	
第7試合	13:00~	①		④		①		④	
第8試合		②		③		②		③	
第9試合	14:20~	⑤(準決勝)		⑥(準決勝)		⑤(準決勝)		⑥(準決勝)	
第10試合		⑦(敗者戦)		⑧(敗者戦)		⑦(敗者戦)		⑧(敗者戦)	
第11試合	15:40~	⑨(決勝)		⑩(準決敗者戦)		⑨(決勝)		⑩(準決敗者戦)	
	~16:40								
	16:40~ ~17:00	表彰式 & 後片付け(ネット・支柱・ハンドルなどの消毒)							

＜注意事項＞

- 本日の試合は、すべて5Gマッチで行う。
- 審判は、予選リーグ、決勝トーナメント、敗者戦、すべて相互審判で行う。
ジャッジペーパーは、3対戦終了後に、勝者チームが本部に提出すること。
- 団体戦(予選リーグ、決勝トーナメント、敗者戦)は、すべて第3対戦まで行う。
- 昼食時間はとくに設けないので、時間を見つけて昼食をとること。

【事前指導について】

- ①保護者送迎の場合は、温水プール駐車場で乗り降りすること。※テニスコート駐車場の乗入禁止。
- ②開場は7:45。7:40に入り口前に集合し、各校で検温して名簿に記録すること。
- ③入場後、スタンドに荷物をおき、迅速にコート準備(審判台・ネット・支柱)を行うこと。
- ④大会終了後に使用した場所(机、イス、審判台、ネット、ハンドル、支柱)は、
各校ですべて消毒して頂かなければなりません。
- ⑤17:00頃に解散予定です。(消毒作業が早く終了したら、その時点で解散とします。)

●公式練習のボールは、連盟の方で準備します。各校のボールは不要です。

★各学校で、検温やアルコール消毒等の準備や感染予防対策を行ってください。