

令和6年度 越前市インドアソフトテニス大会 中学男子団体戦

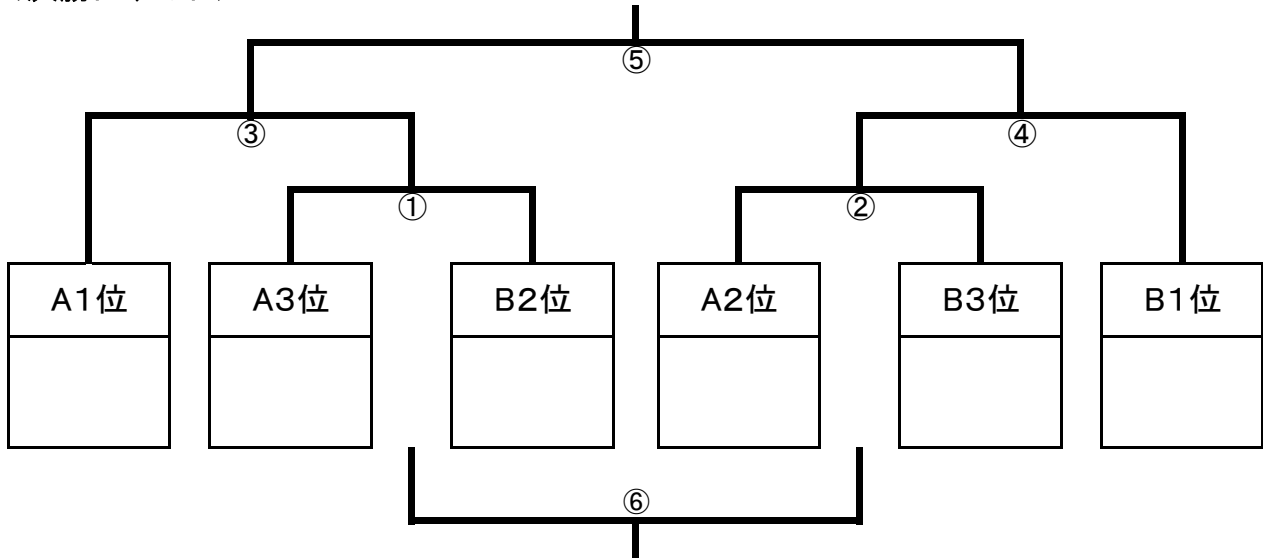
2025/1/7(火)

1部<予選リーグ>

Aリーグ	①武三A	②武六A	③中央A
①武三A			
②武六A			
③中央A			

Bリーグ	①池田	②武一A	③武二A
①池田			
②武一A			
③武二A			

1部<決勝トーナメント>

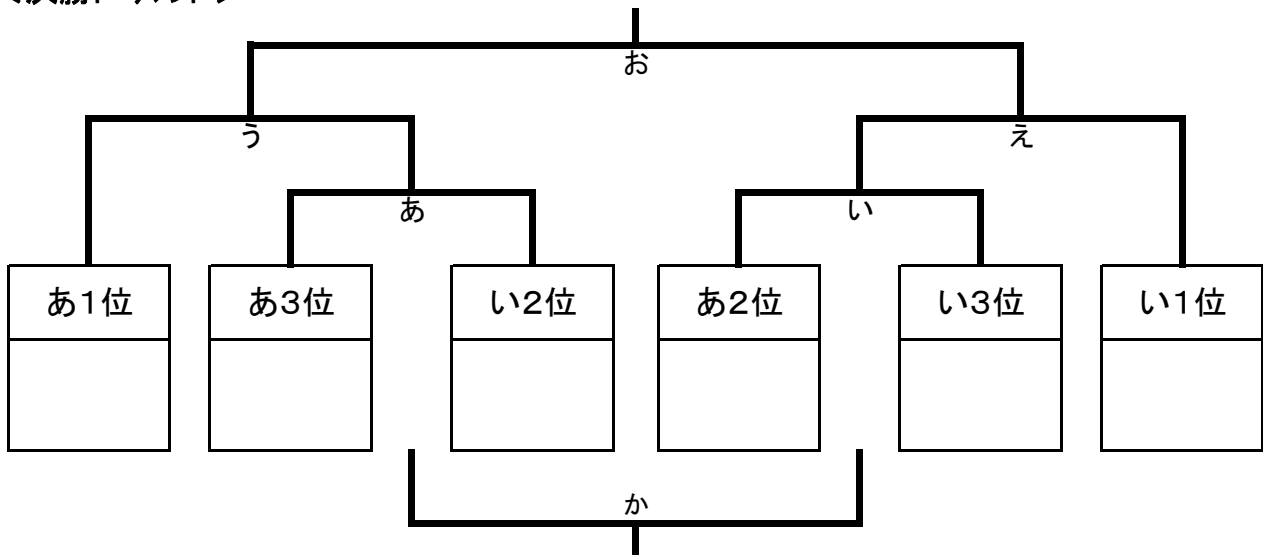


2部<予選リーグ>

あリーグ	①武三B	②武一B	③武六B
①武三B			
②武一B			
③武六B			

いリーグ	①武二B	②武三C	③中央B
①武二B			
②武三C			
③中央B			

2部<決勝トーナメント>



<進行表>

男子	1部		2部	
	1コート (西コート)	2コート (中コート)	3コート (東コート)	4コート (多目的コート)
9:15~	①武三A	①池 田	①武三B	①武二B
9:30~	②武六A	②武一A	②武一B	②武三C
9:45~	③中央A	③武二A	③武六B	③中央B
10:10~	A ① - ②	B ① - ②	あ ① - ②	い ① - ②
11:10~	A ② - ③	B ② - ③	あ ② - ③	い ② - ③
12:10~	A ① - ③	B ① - ③	あ ① - ③	い ① - ③
13:30~	決勝T 1回戦①	決勝T 1回戦②	決勝T 1回戦あ	決勝T 1回戦い
14:30~	準決勝 ③	準決勝 ④	準決勝 う	準決勝 え
15:30~	決 勝 ⑤	敗者戦 ⑥	決 勝 お	敗者戦 か
16:30~ ~17:30	表彰式 & 後片付け(ネット・支柱・スタンド席などの消毒)			

<注意事項>

- 本日の試合は、すべて5Gマッチで行う。
- 審判は、予選リーグ、決勝トーナメント、敗者戦、すべて相互審判で行う。
ジャッジペーパーは、3対戦終了後に、勝者チームが本部に提出すること。
- 団体戦(予選リーグ、決勝トーナメント、敗者戦)は、すべて第3対戦まで行う。
- 昼食時間はとくに設けないので、時間を見つけて昼食をとること。

【事前指導について】

★各顧問の先生方には**8：00頃に集合して頂き、事前にラインテープを4面、張る作業をお願いします。**

- ①開場は9：00。**8：45に入り口前に集合し、各校で検温して名簿に記録すること。**
- ②入場後、2Fスタンドに荷物をおき、**迅速にコート準備(審判台・ネット・支柱)を行うこと。**
- ③大会終了後に使用した場所**(スタンド席、机、イス、審判台、ネット、ハンドル、支柱)は、各校ですべて消毒して頂かなければなりません。**
- ④17:30頃に解散予定です。(消毒作業が早く終了したら、その時点で解散とします。)

- 公式練習のボールは、連盟で4コート分を準備します。各学校のボールは持たないで下さい。
- インドア用シューズを準備して下さい。ラケットケース等にも砂が入ってない事をご確認下さい。