

令和4年度 越前市夏季ソフトテニス研修大会 中学男子 8/6 (土)

1部<決勝リーグ>

	Aリーグ	①武二A	②武三B	③武六A	④武一A	⑤武三A	勝ち	負け	ゲーム得失	順位
1	①武二A									
2	②武三B									
3	③武六A									
4	④武一A									
5	⑤武三A									

2部<決勝リーグ>

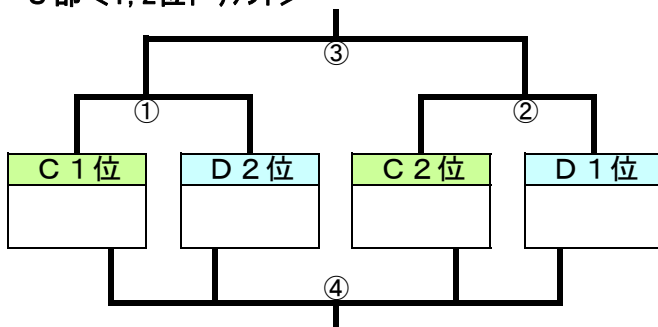
	Bリーグ	①武二B	②武一B	③武六B	④JrA	⑤武三C	勝ち	負け	ゲーム得失	順位
6	①武二B									
7	②武一B									
8	③武六B									
9	④JrA									
10	⑤武三C									

3部<予選リーグ>

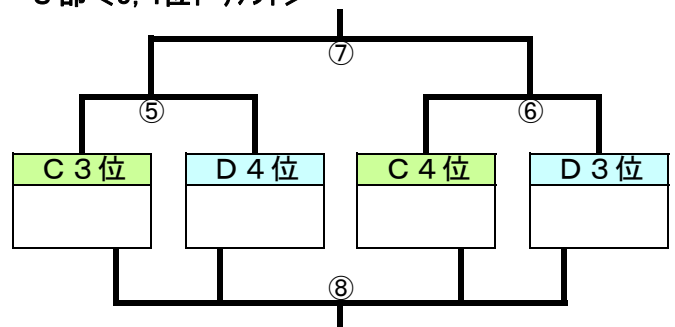
	Cリーグ	①武一C	②武二D	③武三D	④武六C	順位
10	①武一C					
11	②武二D					
12	③武三D					
13	④武六C					

	Dリーグ	①JrB	②武一D	③武三E	④武二C	順位
14	①JrB					
15	②武一D					
16	③武三E					
17	④武二C					

3部<1,2位トナメント>



3部<3,4位トナメント>



<注意事項>

- 本日の試合は、7Gまたは5Gマッチで行う。
- 審判は、予選リーグ、決勝トーナメント、敗者戦、すべて相互審判で行う。
ジャッジペーパーは、3対戦終了後に、勝者チームが本部に提出すること。
- 団体戦（予選リーグ、決勝トーナメント、敗者戦）は、すべて第3対戦まで行う。

【事前指導について】

- ①保護者送迎の場合は、AW-1アリーナ駐車場で乗り降りすること。※テニスコート駐車場の乗入禁止。生徒の待機場所（テント）や駐輪場のため、顧問の先生方もAW-1アリーナの方に駐車して下さい。
- ②開場は7:45。7:30頃に入り口前に集合し、各校で検温して名簿に記録し、提出すること。
- ③入場後、待機場所に荷物をおき、迅速にコート準備（審判台屋根・ネット・支柱・ベンチ）を行うこと。
- ④大会終了後に使用した場所（机、イス、審判台、ハンドル、支柱、ベンチ、ブラシ）は、各校ですべて消毒して頂かなければなりません。
- ⑤16:30頃に解散予定です。（消毒作業が早く終了したら、その時点で解散とします。）
- 公式練習のボールは、連盟の方で準備します。各校のボールは不要です。