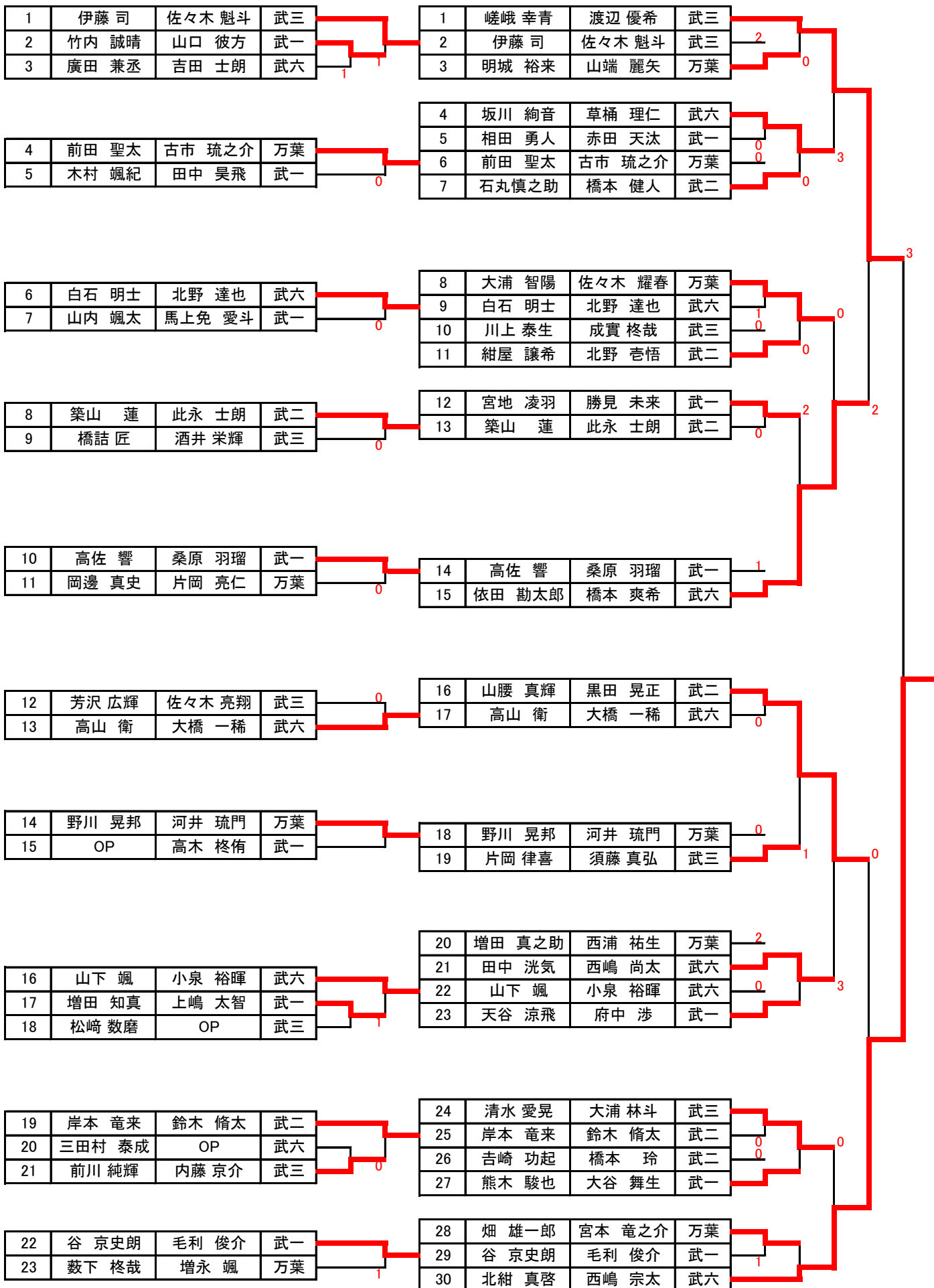


ソフトテニス個人戦組み合わせ【男子】

5ゲームマッチ(ファイナル有)

7ゲームマッチ



3位決定戦

武六 依田・橋本 2-④ 武二 山腰・黒田